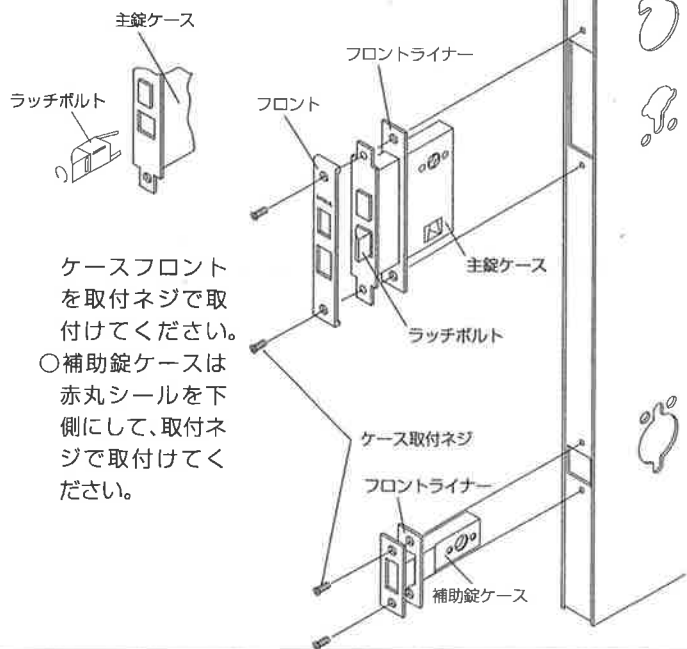


1. ケースを取付けてください。

○主錠ケースは扉の勝手に合わせ、ラッチボルトの向きをかえてください。

勝手を変更するときは、ラッチボルトユニットをケースから抜きとり、方向を変えケースに挿入してください。(下図)

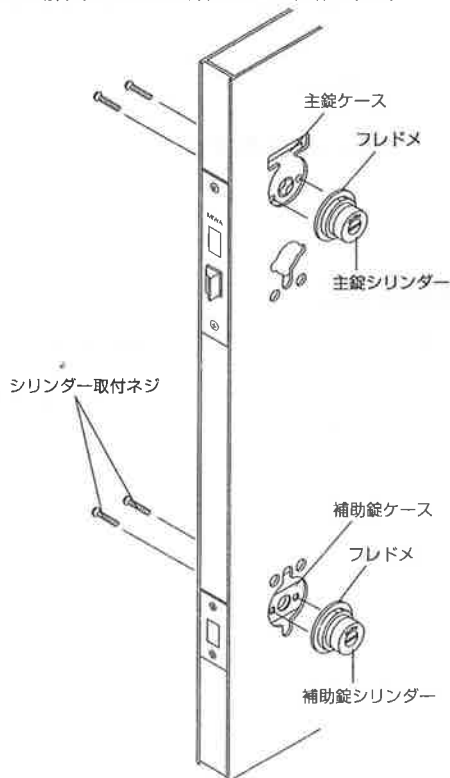


ケースフロントを取付ネジで取付けてください。

○補助錠ケースは赤丸シールを下側にして、取付ネジで取付けてください。

2. シリンダーを取付けてください。

○主錠、補助錠シリンダーのフレドメは、あらかじめ左へ回してゆるめておき、ケースに挿入したら取付ネジにて固定し、フレドメを扉面までかるく締めこんでください。

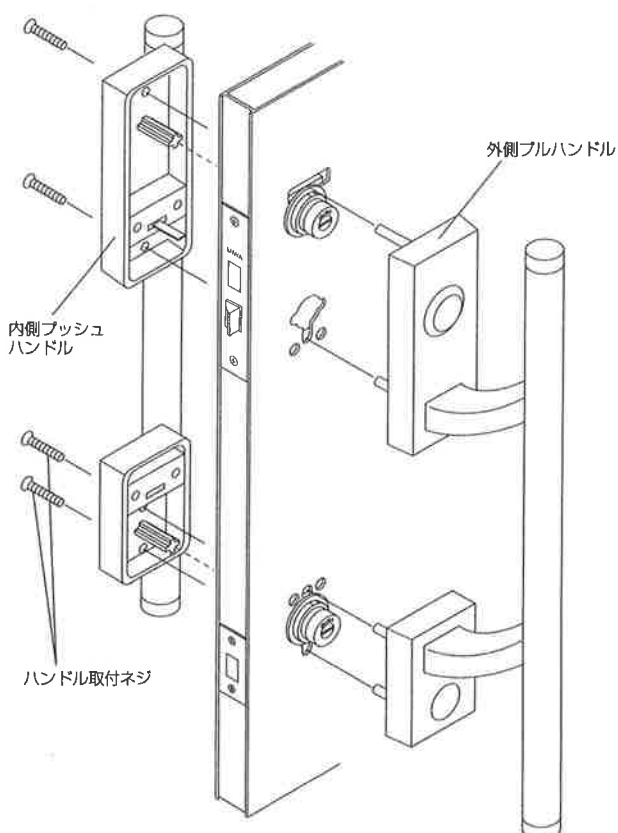


3. プッシュプルハンドルを取付けてください。

○外側プルハンドルをシリンダー側より挿入し、内側プッシュハンドルを取付ネジにて仮止めしてください。

〔サムターンツマミはヘッドが引込んだ状態で垂直になるよう取付けてください。〕

○ハンドルの動きをご確認のうえ取付ネジを締めつけてください。



● フロントライナー取付枚数

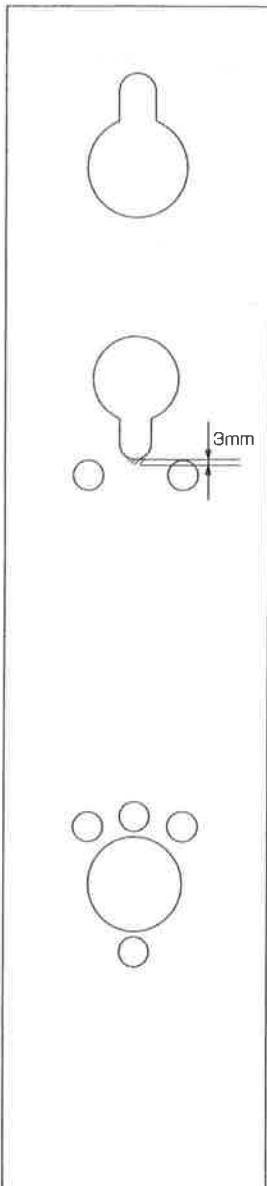
製品名	主錠	補助錠
・コーラル ・チャイム ・プリオール ・ニュープリオール	1	0
・クリード ・エタージュ ・ふれあい	3	1
・ふれあい断熱Ⅱ型	5	2

※製品名が不明の場合は、フロント面がアルミ材とほぼ同一になるようにフロントライナーを入れてください。

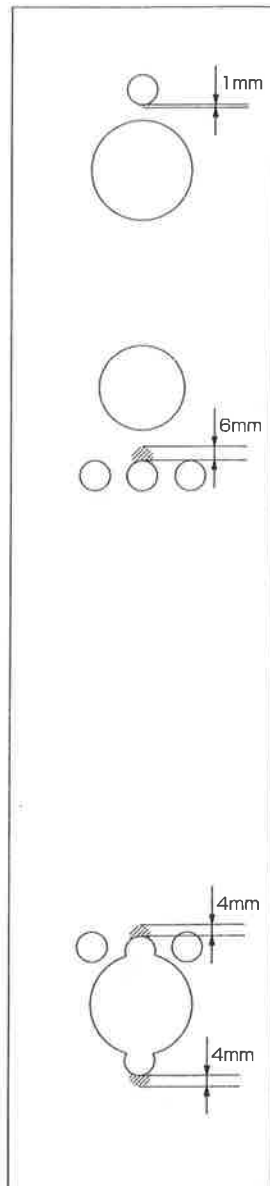
● 追加加工

既存の切欠穴に、下図斜線部分をヤスリ等で削ってください。

コーラル



プリオール
ニュープリオール



ふれあい
(両開き子扉)



クリード
(両開き子扉)

